



TO SEARCH FOR CODE
OR PRODUCT NAME.

USE CTRL + F



Then type what you wish find
in the text box that opened at
the top right of your browser.

.



Linha Ajustador Automático S-RA2

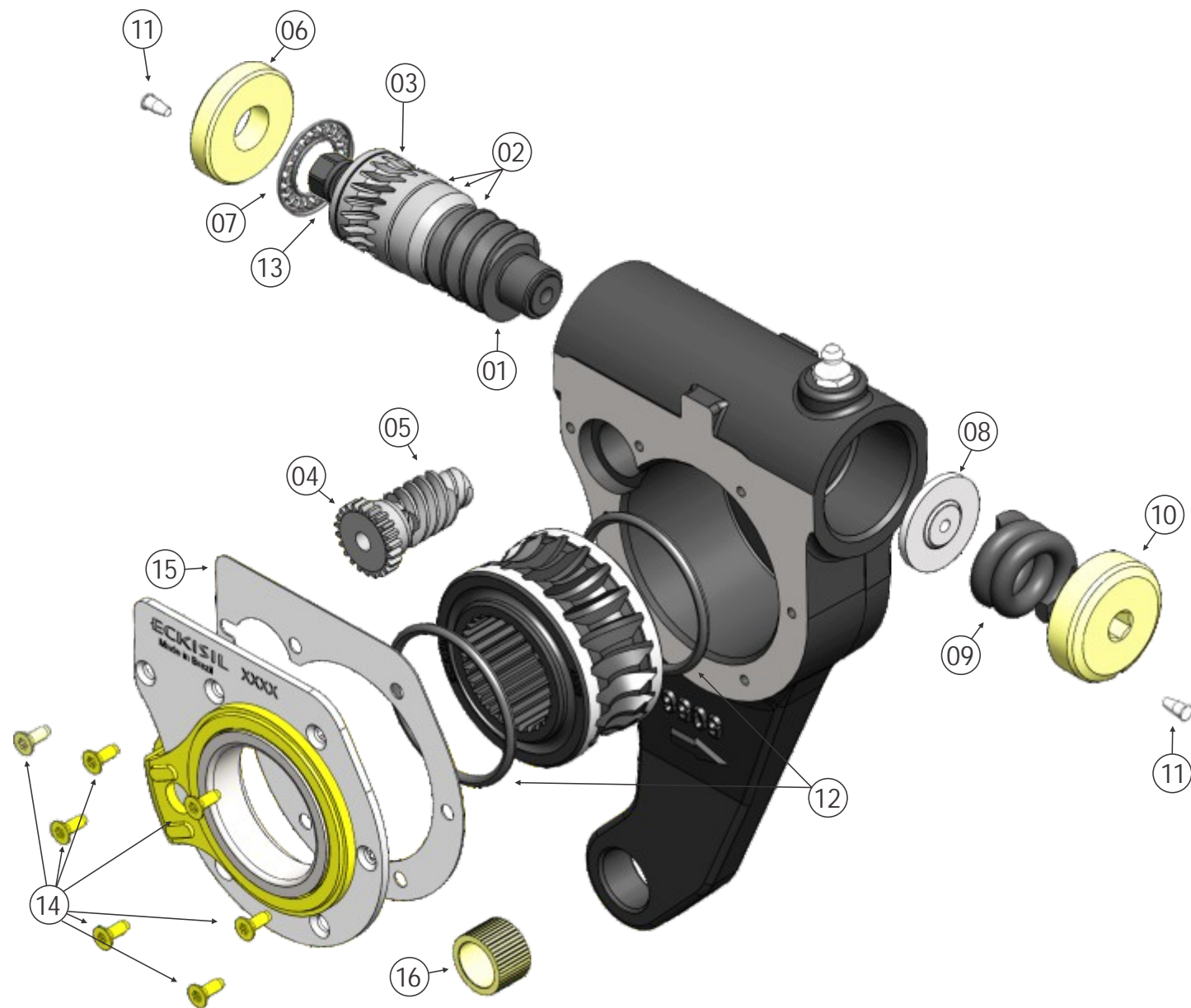
S-RA2 Automatic Slack Adjuster Items . Linha Rache Automatico S-RA2

Linha Ajustador Automático S-RA2

S-RA2 Automatic Slack Adjuster Items . Linha Rache Automatico S-RA2

Componentes do Reparo S-RA2

Nº	Descrição Description / Descripción	Qnt. Quantity / Cantidad
01	Sem Fim	1
02	Conjunto Unidirecional Acoplamento, Coroa e Mola	1
03	Bucha da Coroa	1
04	Engrenagem do Conj. de Folga	1
05	Sem Fim Conj. de Folga	1
06	Tampa Dianteira	1
07	Rolamento Axial de Agulha	1
08	Arruela de Encosto	1
09	Mola de Compressão	1
10	Tampa Traseira	1
11	Rebite de Aço	2
12	Anel O'Ring Coroa	2
13	Anel O'Ring Sem Fim	1
14	Parafuso Torx	7
15	Junta da Unidade de Controle	1
16	Bucha 9/16	1



Linha Ajustador Automático S-RA2

S-RA2 Automatic Slack Adjuster Items . Linha Rache Automatico S-RA2

Componentes

Ajustador Automático S-RA2



Trava Cupilha

Locker Pin . Pino de Trabamiento

Código Part Number /Codigo	Aplicação Aplication / Aplicación
00731	Universal

Embalagem contendo 8 peças.
Package with 8 parts.
Paquete con 8 piezas.

Arruelas

Washer . Arandelas

Código Part Number /Codigo	Aplicação Aplication / Aplicación
00726	Mercedes-Benz



Kit contendo 6 peças, nas seguintes espessuras: 2 un. de 0,5 mm
Kit conteniendo 6 piezas, em las siguientes espesuras: 2 un. de 1,0 mm
With 6 parts, in the following thicknesses: 2 un. de 1,5 mm

Kit de Arruelas

Washer Kit . Kit Arandelas

Código Part Number /Codigo	Descrição Description / Descripción	Coroas Crown / Coronas	Aplicação Aplication / Aplicación
00718	6 un. de 35,0 x 0,5mm	26 estrias	Mercedes-Benz
00719	6 un. de 35,0 x 1,0mm	26 estrias	Mercedes-Benz
00722	6 un. de 38,0 x 0,5mm	10 estrias	Scania / Volvo
00723	6 un. de 38,0 x 1,0mm	10 estrias	Scania / Volvo
00724	6 un. de 42,0 x 0,5mm	26 estrias	Mercedes-Benz
00725	6 un. de 42,0 x 1,0mm	26 estrias	Mercedes-Benz



Foto ilustrativa
Illustrative picture



Kit contendo 6 peças.
Kit conteniendo 6 piezas
Kit with 6 parts

Linha Ajustador Automático S-RA2

S-RA2 Automatic Slack Adjuster Items . Linha Rache Automatico S-RA2

Componentes

Ajustador Automático S-RA2

Arruela de Nylon

Nylon Washer . Arandela de Nylon

Código Part Number / Codigo	Aplicação Application / Aplicación
00503	Mercedes-Benz



Coroas

Crown . Corona

Modelo Model / Modelo	Código Part Number / Codigo	Identificação Identification / Identificación
S-RA2	26 estrias 45226	Mercedes-Benz
	28 estrias 45228	Mercedes-Benz Micrão OF1218



Unidade de Controle

Control Unit . Unidad de Control

Código Part Number / Codigo	Aplicação Application / Aplicación
94****	Mercedes-Benz

**** de acordo com a marca e modelo do veiculo
**** according to vehicle's make and model
**** de acuerdo a la marca y modelo del vehículo



Kit Pino e Cupilha

Locker Pin Kit . Kit Pino de Trabamiento

Código Part Number / Codigo	Aplicação Application / Aplicación
00505	Mercedes-Benz



Linha Ajustador Automático S-RA2

S-RA2 Automatic Slack Adjuster Items . Linha Rache Automatico S-RA2

Aparelho de Regulagem Completo

Complete Equipment of Adjustment . Equipo de Ajuste Completo

Código Part Number /Codigo	Aplicação Application / Aplicación
96910-C	Universal



Aparelho de Regulagem Parcial

Partial Equipment of Adjustment . Equipo de Ajuste Parcial

Código Part Number /Codigo	Aplicação Application / Aplicación
96910	Universal



Maleta de Ferramentas

Tool Case . Bolsa de Herramientas

Código Part Number /Codigo	Aplicação Application / Aplicación
96906	Universal



Conj. Bloco do Manômetro

Manometer Block . Conjunto Bloco del Manómetro

Código Part Number /Codigo	Aplicação Application / Aplicación
96907	Aparelho de Regulagem Eckisil Freios Eckisil Freios Equipment of Adjustment Equipo de Ajuste Eckisil Freios

Linha Ajustador Automático S-RA2

S-RA2 Automatic Slack Adjuster Items . Linha Rache Automatico S-RA2

Kit de Reparo Completo S-RA2

Complete Repair Kit . Kit de Reparo Completo

Código Part Number / Código	Aplicação Application / Aplicación
00500	Mercedes-Benz / MAN



Kit de Reparo Parcial S-RA2

Partial Repair Kit . Kit de Reparo Parcial

Código Part Number / Código	Aplicação Application / Aplicación
00501	Mercedes-Benz / MAN



Linha Ajustador Automático S-RA2

S-RA2 Automatic Slack Adjuster Items . Linha Rache Automatico S-RA2



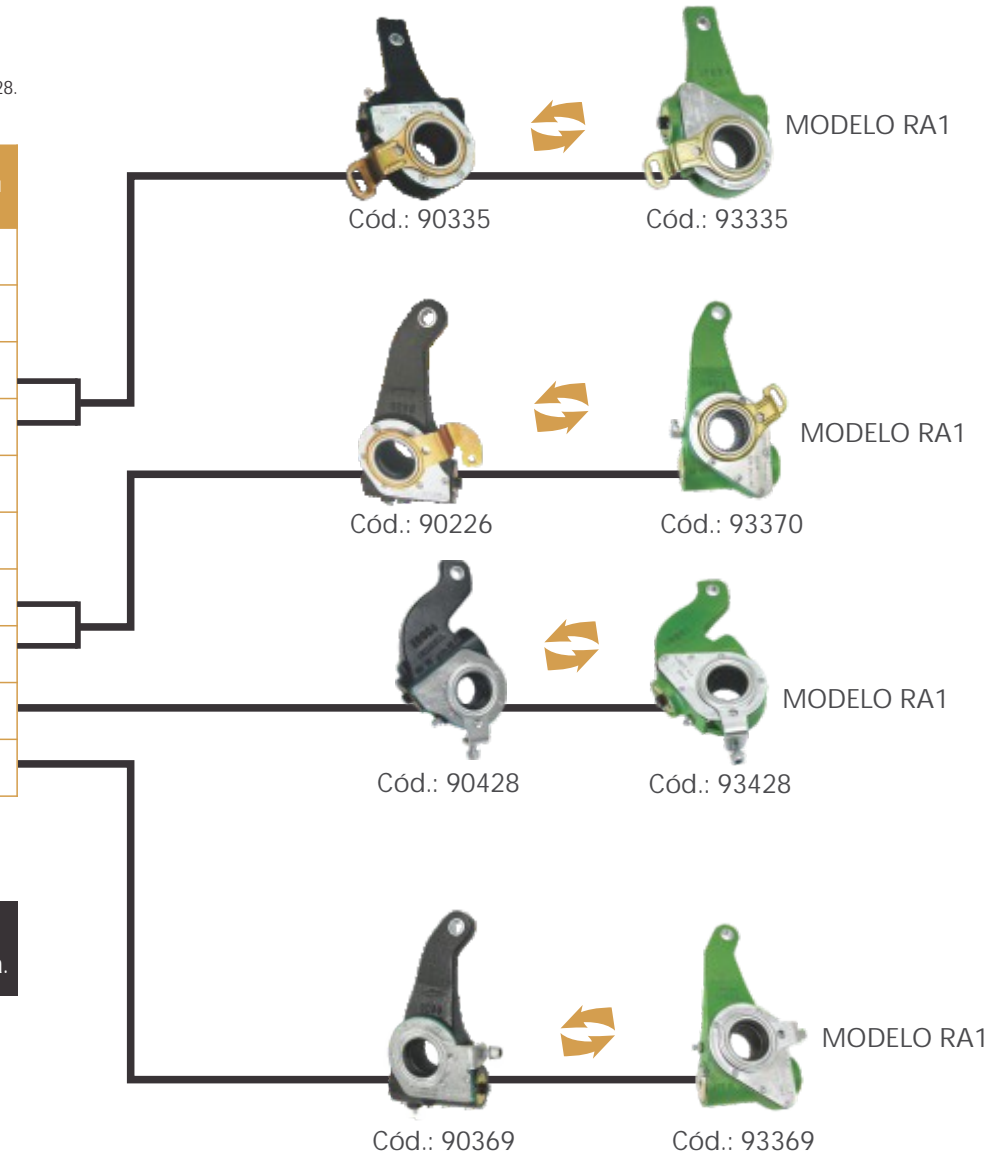
Linha Mercedes-Benz
Mercedes-Benz Items . Linha Mercedes-Benz

Ônibus
Buses . Omnibus



*Os ajustadores 90428, 90369, 93428 e 93369 utilizam coroa 28.
*Slack Adjusters 90428, 90369, 93428 and 93369 use crown 28.
*Os Raches 90428, 90369, 93428 e 93369 uso corona 28.

Aplicação Application / Aplicación	Posição Position / Posición	Construtor Constructor / Construcor	Eckisil	Nº Carcaça Housing Nº / Nº Carcaza	Unid. Controle Control Unit. / Unid. de Control
OH 1518 4x2	1º / D	617 420 0238	90954	4024	94682
	1º / E	617 420 0238	90954	4024	94682
	2º / D	368 420 0338	90335	20003	94528
	2º / E	368 420 0338	90335	20003	94528
OF 1722 1418 1724 4x2	1º / D	617 420 0238	90954	4024	94682
	1º / E	617 420 0238	90954	4024	94682
	2º / D	958 420 0038	90226	5056	94517
	2º / E	958 420 0038	90226	5056	94517
*OF 1218 Micrão 4x2	1º / D-E	384 420 0638	90428	20004	94061
	2º / D-E	384 420 0538	90369	5056	94031



INTERCAMBIABILIDADE

Você pode usar estes modelos RA1 no lugar dos modelos S-RA2, ou vice versa.

INTERCHANGEABILITY

You can use these RA1 models instead of S-RA2 models or vice versa.

INTERCAMBIABILIDAD

Puede utilizar estos modelos RA1 en lugar del modelos S-RA2, o vice versa

Linha Ajustador Automático S-RA2

S-RA2 Automatic Slack Adjuster Items . Linha Rache Automatico S-RA2



Linha Mercedes-Benz
Mercedes-Benz Items . Linha Mercedes-Benz

Caminhões
Trucks . Camiones



Aplicação Application / Aplicación	Posição Position / Posición	Construtor Constructor / Constructor	Eckisil	Nº Carcaça Housing Nº / Nº Carcaza	Unid. Controle Control Unit. / Unid. de Control
LS 2638 / 1633 / 2831 2826 / 3344 / 3340 2544 / 4140 / 2831 LK 2638 / 2425 6x2	1º / D	945 420 0138	90009	5015	94528
	1º / E	945 420 0038	90008	5016	94528
	2º / D	945 420 0338	90001	5017	94527
	2º / E	945 420 0238	90000	5018	94527
	3º / D	376 420 0638	92039	4005	94687
	3º / E	376 420 0738	92038	4004	94687
Atego 2426 2429 1726 2425	1º / D-E	617 420 0238	90954	4024	94682
	2º / D-E 3º / D-E	958 420 0038	90226	5056	94517
Actros 4844 K 4144	1º / D	945 420 0138	90009	5015	94528
	1º / E	945 420 0038	90008	5016	94528
	2º / D	945 420 0438	90014	5031	94527
	2º / E	945 420 0938	90030	5018	94527
	3º / D	945 420 0238	90000	5018	94527
	3º / E	945 420 0338	90001	5017	94527

Anotações

Linha Ajustador Automático S-RA2

S-RA2 Automatic Slack Adjuster Items . Linha Rache Automatico S-RA2



Linha Sinotruk
Sinotruk Items . Linha Sinotruk

Chassi Chassis / Chasis	Posição Position / Posición	Construtor Constructor / Constructor	Eckisil	Nº Carcaça Housing Nº / Nº Carcaza	Comp. mm Length mm / Longitud mm	Furo Hole / Agujero	Bucha Bush / Bush	Coroa Crown / Corona	Unid. Controle Control Unit. / Unid. de Control
HOWO 6x2	2º / E	WG 9981340081	90002	5017	145	19	9/16	19	94528
	3º / E								
	2º / D	WG 9981340080	90003	5018					
	3º / D								



Linha Ajustador Automático S-RA2

S-RA2 Automatic Slack Adjuster Items . Linha Rache Automatico S-RA2



Linha MAN
MAN Items . Linha MAN

Caminhões
Trucks . Camiones



Aplicação Application / Aplicación	Posição Position / Posición	Construtor Constructor / Constructor	Eckisil	Nº Carçaça Housing Nº / Nº Carcaza	Coroa Crown / Corona	Unid. Controle Control Unit. / Unid. de Control
CAVALO MECÂNICO MAN TGX 28 440 / TGX 29 440 6X2 6X4	1º / D		90088	5015	26	94528
	1º / E		90087	5016	26	94527
	2º / D		90488	5065	26	94063
	2º / E	81506106275	90487	5064	26	94062
	3º / D	81506106261	90092	5020	26	94527
	3º / E		90093	5019	26	94527

Anotações